



La guarnizione TPM viene utilizzata, con successo di lunga data, su pistoni monoblocco di cilindri idraulici a doppio effetto.

Per la sua concezione rappresenta un'ottima soluzione tecnica ed economica poiché garantisce eccellente tenuta in presenza di medie pressioni di esercizio e ne semplifica la lavorazione delle parti metalliche. Composta da 5 elementi (una parte centrale in NBR, due anelli di supporto in materiale termoplastico e due anelli di guida in acetalico), è disponibile in due versioni (TPM e TPM/E) che si differenziano solo nel profilo dell'anello centrale di tenuta.

I particolari materiali con cui è prodotta assicurano un basso attrito anche in presenza di elevate pressioni. Oltre alle versioni standard può essere realizzata con materiale speciale adatto per alte temperature.

CARATTERISTICHE GENERALI

- Facilità di montaggio
- Elevata resistenza all'abrasione
- Elevata resistenza all'estrusione
- Basso valore di deformazione

CAMPI DI IMPIEGO

- pressione: = 300 bar
- velocità: = 0,5 m/s
- temperatura: -30°c + 110°c

A double-acting seal for one piece piston, the TPM represents an inexpensive sealing solution that guarantees excellent resistance where medium pressure is present.

Composed of five elements (central part in NBR, two support rings in thermoplastic material and two acetalic guide rings), it's available in two versions (TPM and TPM/E) different only in the profile of the main sealing element in NBR.

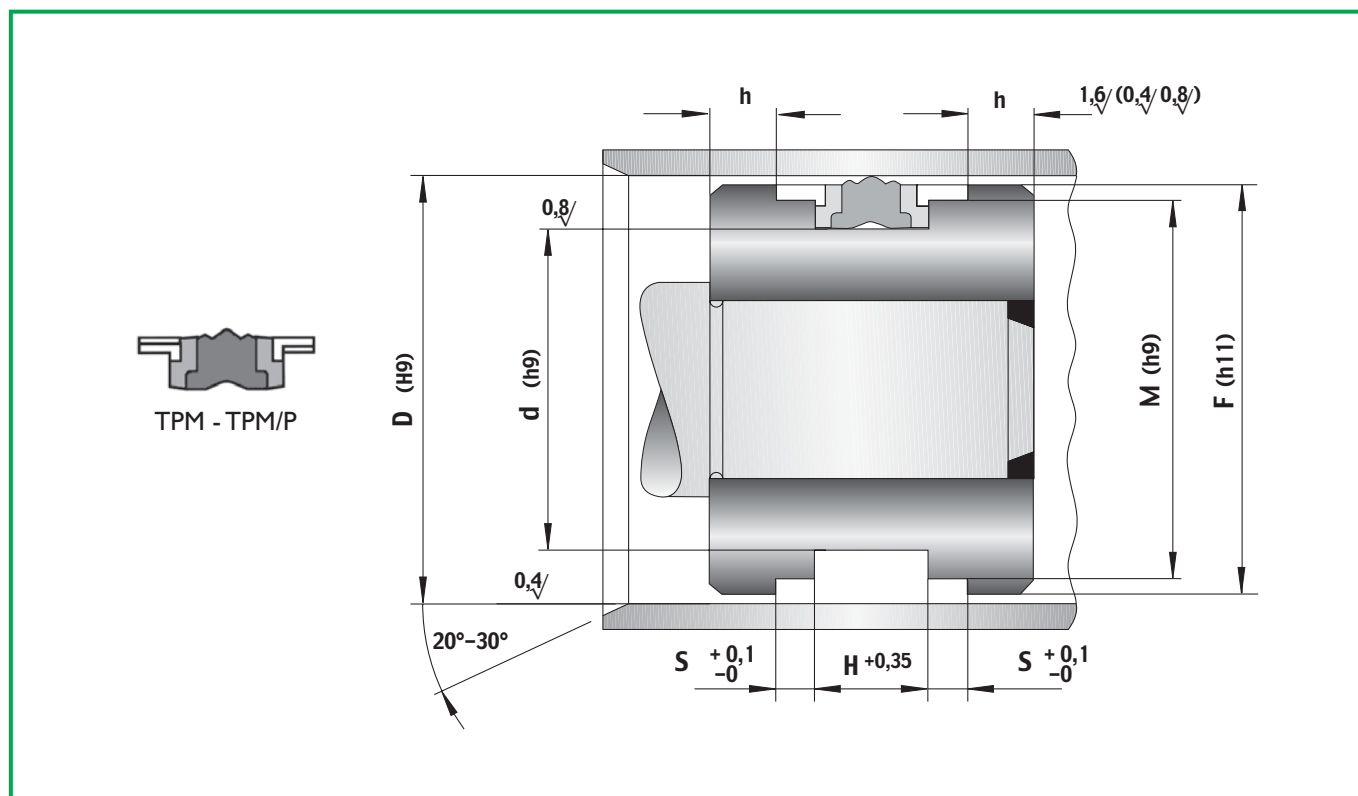
The unique combination of material in which this seal is produced guarantee low friction were high pressure is present. In the presence of harsh working conditions this sealing element is also available in special material able to withstand high temperatures.

GENERAL FEATURES

- Ease of mounting
- High abrasion resistance
- High extrusion resistance
- Low deformation value

WORKING CONDITIONS

- pressure: = 300 bar
- speed: = 0,5 m/s
- temperature: -30°c + 110°c



NS RIF. <i>Our ref.</i>	ALTRI RIF. <i>Other ref.</i>	DIMENSIONI SEDI • <i>Housing dimensions</i>							PREZZO <i>Price</i>
		D	d	H	S	h	M	F	
TPM 9000*	098059	25,00	15,00	12,50	4,00	5,00	22,00	24,00	€ 2,03
TPM 9001	098059	25,00	15,00	16,40	6,35	5,00	21,45	23,50	€ 2,03
TPM 9002*	098066	25,00	17,00	10,00	4,00	5,00	22,00	24,00	€ 2,03
TPM 9003	118066	30,00	17,00	15,40	6,35	5,00	26,50	28,50	€ 2,15
TPM 9004*	125086	32,00	22,00	12,50	4,00	5,00	29,00	31,00	€ 2,15
TPM 9005	125086	32,00	22,00	16,40	6,35	5,00	28,50	30,50	€ 2,15
TPM 9006*	125094	32,00	24,00	10,00	4,00	5,00	29,00	31,00	€ 2,15
TPM 9007	137098	35,00	25,00	16,40	6,35	5,00	31,40	33,50	€ 2,32
TPM 9008	157118	40,00	30,00	16,40	6,35	5,00	35,40	38,50	€ 2,44
TPM 9009*	157118	40,00	30,00	12,50	4,00	5,00	37,00	39,00	€ 2,44
TPM 9010	157118	40,00	30,00	12,50	4,00	5,00	36,00	39,00	€ 2,44
TPM 9011	157125	40,00	32,00	10,00	4,00	5,00	37,00	39,00	€ 2,44
TPM 9012	157094	40,00	24,00	18,40	6,35	5,00	35,40	38,70	€ 2,44
TPM 9013	177114	45,00	29,00	18,40	6,35	5,00	40,40	43,70	€ 2,61
TPM 9014	177137	45,00	35,00	16,40	6,35	5,00	40,40	43,50	€ 2,61
TPM 9015	196133	50,00	34,00	18,40	6,35	5,00	45,41	48,70	€ 2,73
TPM 9016*	196137	50,00	35,00	20,00	5,00	5,00	46,00	48,50	€ 2,73
TPM 9017*	196157	50,00	40,00	12,50	4,00	5,00	47,00	49,00	€ 2,73
TPM 9018	216153	55,00	39,00	18,40	6,35	5,00	50,37	53,65	€ 2,90
TPM 9019*	216177	55,00	45,00	12,50	4,00	5,00	52,00	54,00	€ 2,90

Guarnizioni per pistone • Piston seals

NS RIF. <i>Our ref.</i>	ALTRI RIF. <i>Other ref.</i>	DIMENSIONI SEDI • <i>Housing dimensions</i>							PREZZO <i>Price</i>	
		D	d	H	S	h	M	F	€	
TPM 9020	236173	60,00	44,00	18,40	6,35	5,00	55,39	58,65	€	3,19
TPM 9020/1	236173/1	60,00	44,00	19,40	6,35	5,00	55,39	58,65	€	3,19
TPM 9021	248185	63,00	47,00	18,40	6,35	5,00	58,39	61,63	€	3,19
TPM 9021/1	248185/1	63,00	47,00	19,40	6,35	5,00	58,39	61,63	€	3,19
TPM 9022*	248188	63,00	48,00	20,00	5,00	5,00	59,00	61,50	€	3,19
TPM 9023*	248208	63,00	53,00	12,50	4,00	5,00	60,00	62,00	€	3,19
TPM 9024	255196	65,00	50,00	18,40	6,35	5,00	60,41	63,64	€	3,48
TPM 9025	275196	70,00	50,00	22,40	6,35	6,00	64,18	68,34	€	3,48
TPM 9026*	275216	70,00	55,00	20,00	5,00	6,00	66,00	68,50	€	3,48
TPM 9027	295216	75,00	55,00	22,40	6,35	6,00	69,18	73,32	€	3,60
TPM 9028	314236	80,00	60,00	22,40	6,35	6,00	74,16	78,34	€	4,18
TPM 9029*	314236	80,00	60,00	25,00	6,35	6,00	75,00	78,00	€	4,18
TPM 9030*	314255	80,00	65,00	20,00	5,00	6,00	76,00	78,50	€	4,18
TPM 9031	334255	85,00	65,00	22,40	6,35	6,00	79,16	83,34	€	4,36
TPM 9032	334295	85,00	75,00	20,00	4,00	6,00	81,00	83,34	€	4,36
TPM 9032/1	338255	86,00	65,00	22,40	6,35	6,00	82,00	84,34	€	4,64
TPM 9033	354275	90,00	70,00	22,40	6,35	6,00	84,15	88,31	€	4,65
TPM 9033/1	354275/1	90,00	70,00	21,00	6,35	6,00	84,15	88,31	€	4,65
TPM 9034	354295	90,00	75,00	20,00	5,00	6,00	86,00	88,50	€	4,65
TPM 9035	374295	95,00	75,00	22,40	6,35	6,00	89,15	93,31	€	4,82
TPM 9036	393295	100,00	75,00	22,40	6,35	6,00	93,14	98,05	€	5,23
TPM 9037*	393314	100,00	80,00	25,00	6,35	6,00	95,00	98,00	€	5,23
TPM 9038*	393334	100,00	85,00	20,00	5,00	6,00	96,00	98,50	€	5,23
TPM 9039	393338	100,00	86,00	20,00	5,00	6,00	96,00	98,50	€	5,23
TPM 9040	413334	105,00	80,00	22,40	6,35	6,00	98,09	103,03	€	5,34
TPM 9040/1	417314	106,00	80,00	22,40	6,35	6,00	99,09	104,03	€	5,80
TPM 9041	433334	110,00	85,00	22,40	6,35	6,00	103,10	108,00	€	5,81
TPM 9042	433334/1	110,00	85,00	25,40	6,35	6,00	103,10	108,00	€	5,81
TPM 9043*	433354	110,00	90,00	25,30	6,40	6,00	104,10	108,30	€	5,81
TPM 9044*	433374	110,00	95,00	20,00	5,00	6,00	105,00	108,00	€	5,81
TPM 9045	452354	115,00	90,00	22,40	6,35	6,00	108,10	113,02	€	5,81
TPM 9046	472374	120,00	95,00	22,40	6,35	6,00	113,10	118,02	€	6,39
TPM 9046/1	480374	122,00	95,00	22,40	6,35	6,00	115,10	120,02	€	6,97
TPM 9047	492393	125,00	100,00	25,40	6,35	6,00	118,08	122,96	€	6,97
TPM 9048*	492393	125,00	100,00	32,00	10,00	6,00	119,00	123,00	€	6,97
TPM 9049	492413	125,00	105,00	25,40	6,35	6,00	119,10	123,30	€	6,97
TPM 9050	511413	130,00	105,00	25,40	9,52	6,00	122,60	127,50	€	7,83
TPM 9051*	492413	125,00	105,00	25,00	6,35	6,00	120,00	123,00	€	7,23
TPM 9052	511413	130,00	105,00	25,30	6,35	6,00	123,10	128,00	€	7,23
TPM 9053	531433	135,00	110,00	25,40	9,52	6,00	127,60	132,50	€	7,83

* Dimensioni ISO.
* ISO Dimensions.

Guarnizioni per pistone • Piston seals

NS RIF. <i>Our ref.</i>	ALTRI RIF. <i>Other ref.</i>	DIMENSIONI SEDI • <i>Housing dimensions</i>							PREZZO <i>Price</i>	
		D	d	H	S	h	M	F		
TPM 9054	551452	140,00	115,00	25,40	9,52	6,00	132,60	137,50	€	8,44
TPM 9055	551452/1	140,00	115,00	25,40	6,35	6,00	133,00	138,00	€	8,44
TPM 9056*	551472	140,00	120,00	25,00	6,35	6,00	135,00	138,00	€	8,44
TPM 9057	570472	145,00	120,00	25,40	9,52	7,00	137,60	142,50	€	9,04
TPM 9057/1	578480	147,00	122,00	25,40	9,52	7,00	139,60	144,50	€	9,04
TPM 9057/2	582484	148,00	123,00	25,40	9,52	7,00	140,60	145,50	€	9,04
TPM 9058	590492	150,00	125,00	25,40	9,52	7,00	142,60	147,50	€	9,04
TPM 9059*	590511	150,00	130,00	25,40	6,35	7,00	144,10	148,30	€	9,64
TPM 9060	610511	155,00	130,00	25,40	9,52	7,00	147,60	152,50	€	9,64
TPM 9061	629531	160,00	135,00	25,40	9,52	7,00	152,60	157,50	€	9,64
TPM 9062*	629511/2	160,00	130,00	32,00	10,00	7,00	154,00	158,00	€	10,85
TPM 9063*	629551	160,00	140,00	25,00	6,35	7,00	155,00	158,00	€	10,85
TPM 9064	629511	160,00	130,00	25,40	9,52	7,00	152,60	157,50	€	10,24
TPM 9065	629511/1	160,00	130,00	25,40	6,35	7,00	153,00	157,50	€	10,24
TPM 9066	649551	165,00	140,00	25,40	9,52	7,00	157,60	162,50	€	10,85
TPM 9066/1	669551	170,00	140,00	25,40	12,70	7,00	161,72	167,00	€	11,45
TPM 9067	669570	170,00	145,00	25,40	12,70	7,00	161,72	167,00	€	11,45
TPM 9068	688590	175,00	150,00	25,40	12,70	7,00	166,72	172,00	€	11,45
TPM 9069	708610	180,00	155,00	25,40	12,70	8,00	171,72	177,00	€	12,05
TPM 9070	708590	180,00	150,00	35,40	6,35	8,00	172,95	177,00	€	12,66
TPM 9070/1	708590	180,00	150,00	36,00	12,50	8,00	172,95	177,00	€	12,66
TPM 9071	728629	185,00	160,00	25,40	12,70	8,00	176,72	182,00	€	12,66
TPM 9072	748649	190,00	165,00	25,40	12,70	8,00	181,72	187,00	€	13,26
TPM 9073	767699	195,00	170,00	25,40	12,70	8,00	186,72	192,00	€	13,86
TPM 9074	787669	200,00	170,00	35,40	6,35	8,00	193,00	198,00	€	16,27
TPM 9075*	787669/1	200,00	170,00	36,00	12,50	8,00	192,00	197,00	€	16,87
TPM 9076	787688	200,00	175,00	25,40	12,70	8,00	191,62	197,00	€	16,87
TPM 9077	826728	210,00	185,00	25,40	12,70	8,00	201,62	207,00	€	15,67
TPM 9078	866748	220,00	190,00	35,40	6,35	8,00	212,70	217,00	€	22,90
TPM 9079	866767	220,00	195,00	25,40	12,70	8,00	211,62	217,00	€	16,87
TPM 9080	886787	225,00	200,00	25,40	12,70	8,00	216,62	222,00	€	14,83
TPM 9081	905807	230,00	205,00	25,40	12,70	8,00	221,62	227,00	€	15,43
TPM 9082	944846	240,00	215,00	25,40	12,70	8,00	231,62	237,00	€	16,03
TPM 9083*	984886	250,00	225,00	25,40	12,70	8,00	241,62	247,00	€	18,08
TPM 9084	984866	250,00	220,00	35,40	6,35	8,00	242,90	247,00	€	30,13
TPM 9085*	984866/1	250,00	220,00	36,00	12,50	8,00	242,00	247,00	€	30,13
TPM 9085/1	1000882	254,00	224,00	35,40	12,70	8,00	246,00	251,00	€	31,94
TPM 9086	1024925	260,00	235,00	35,10	12,70	8,00	252,90	257,00	€	31,94
TPM 9087*	1102984	280,00	250,00	35,40	9,52	8,00	272,90	277,00	€	43,99
TPM 9088	12591141	320,00	290,00	35,40	9,52	8,00	312,40	317,00	€	59,66
TPM 9089*	12591141/1	320,00	290,00	36,00	12,70	8,00	312,00	317,00	€	59,66

